

BESTEKOMSCHRIJVING - SIERCARRÉS - STANDAARD

BESTEKOMSCHRIJVING

Voor de afmetingen en kleuren van dit straatmeubilair verwijzen we naar de volgende pagina's.

Het straatmeubilair is opgebouwd uit een vol kernbeton en is door en door gekleurd in de massa.

De betonsamenstelling bestaat uit zand afkomstig van een regionaal rivierbekken, cement van het type CEM III/A 42,5, eventuele hulpstoffen en fijn gebroken granulaten. De kleur wordt door toevoeging van anorganische kleurstoffen op basis van metaaloxiden verworven.

SIERCARRÉ VIERKANT 30

Afmetingen (lxbxh cm)	Gewicht (kg)
30x30x65 ¹	137,50
30x30x130 ¹	271,00

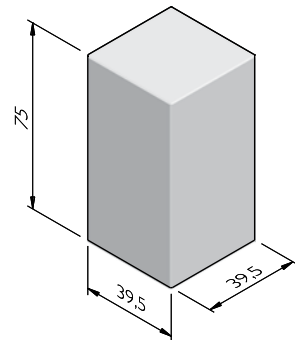
¹ Losse ankerpijp standaard meegeleverd t.b.v. fundatie.



SIERCARRÉ VIERKANT 40

Afmetingen (lxbxh cm)	Gewicht (kg)
40x40x75 ¹	282,00

¹ Losse ankerpijp standaard meegeleverd t.b.v. fundatie.



Street  Art

Street  Safe

Street  Care

Street  Works

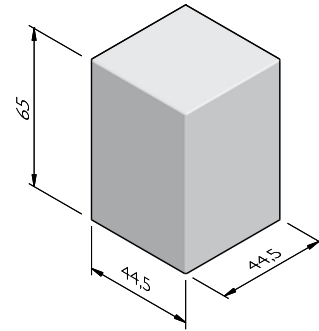
De specificaties zijn opgesteld volgens de laatste stand van de techniek en met de grootst mogelijke zorg bijeengebracht. Stradus aanvaardt geen enkele aansprakelijkheid voor eventuele fouten of onvolledigheden en de gevolgen daarvan. In het belang van vernieuwingen en verbeteringen behouden wij ons het recht voor om onze producten en systemen aan te passen.

BESTEKOMSCHRIJVING - SIERCARRÉS - STANDAARD

SIERCARRÉ VIERKANT 45

Afmetingen (lxbxh cm)	Gewicht (kg)
45x45x65 ¹	310,00

¹ Losse ankerpijp standaard meegeleverd t.b.v. fundatie.



STRUCTUREN

De productlijn Siercarrés is verkrijgbaar in de volgende structuren:	
Standaard	Betonnen uiterlijk, grijs of gekleurd

KLEUREN

STANDAARD



Lichtgrijs

Donkergrijs

Hardsteen O26

Zwart

Andere kleuren op aanvraag verkrijgbaar. Afhankelijk van de instelling van uw printer en computermonitor kunnen de kleuren afwijken van het uiteindelijk geleverde product.

Street  Art

Street  Safe

Street  Care

Street  Works

De specificaties zijn opgesteld volgens de laatste stand van de techniek en met de grootst mogelijke zorg bijeengebracht. Stradus aanvaardt geen enkele aansprakelijkheid voor eventuele fouten of onvolledigheden en de gevolgen daarvan. In het belang van vernieuwingen en verbeteringen behouden wij ons het recht voor om onze producten en systemen aan te passen.