

BESTEKOMSCHRIJVING - GRANDE BASTION BANDEN 40/32 - ZELFVERDICHTEND BETON

BESTEKOMSCHRIJVING

Voor de afmetingen en kleuren van dit straatmeubilair verwijzen we naar de volgende pagina's.

Het straatmeubilair is opgebouwd uit een vol kernbeton en zijn door en door gekleurd in de massa.

De betonsamenstelling bestaat uit zand afkomstig van een regionaal rivierbekken, cement, eventuele hulpstoffen en voor 70% uit hoogwaardige gekleurde natuursteengranulaten in verschillende gradaties en is zodanig gekozen en constant dat de optimale volumedichtheid wordt gewaarborgd.

Het vol kernbeton is door en door gekleurd in de massa.

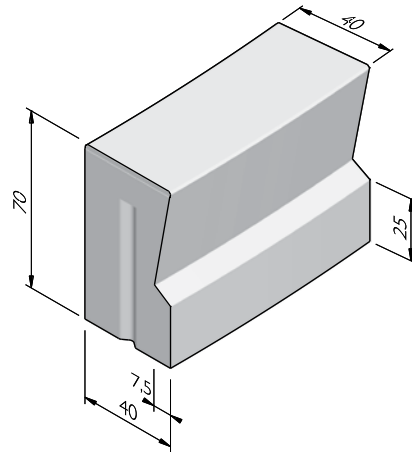
Om de natuurlijke granulaten in de slijtlaag te accentueren en zichtbaar te maken wordt het oppervlak licht uitgewassen tijdens productie.

Het uiterlijk van de Grande bastionbanden wordt gekenmerkt door een bovenzvlak van 40 cm en een schuin inlopende zitzijde gecombineerd met een funderingsblok en een verdoken hol/dol-verbinding voor een eenvoudige en snelle plaatsing.

De Grande bastionbanden zijn vervaardigd conform de BRL 2368 en dragen het KOMO keurmerk.

GRANDE BASTION BOCHTBANDEN 40/32X70

Straal = R (m)	Lengte (cm)	Gewicht (kg)	Aantal per 360°
10,00	98	620,00	64



Street  Art

Street  Safe

Street  Care

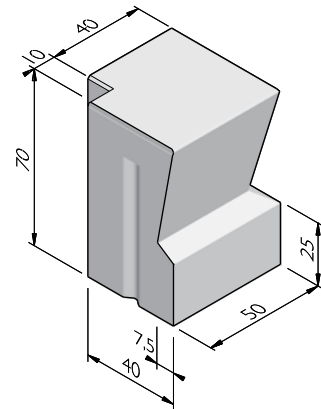
Street  Works

De specificaties zijn opgesteld volgens de laatste stand van de techniek en met de grootst mogelijke zorg bijeengebracht. Stradus aanvaardt geen enkele aansprakelijkheid voor eventuele fouten of onvolledigheden en de gevolgen daarvan. In het belang van vernieuwingen en verbeteringen behouden wij ons het recht voor om onze producten en systemen aan te passen.

BESTEKOMSCHRIJVING - GRANDE BASTION BANDEN 40/32 - ZELFVERDICHTEND BETON

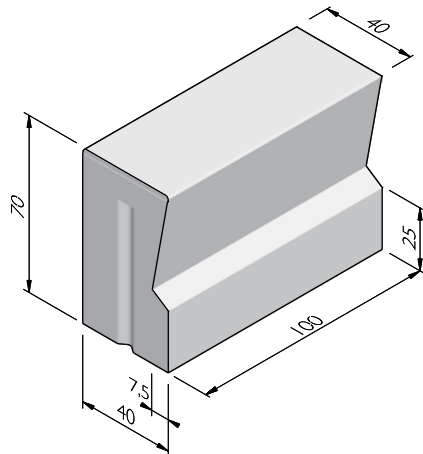
GRANDE BASTION HOEKSTUKKEN 40/32X70

Hoek	Beenlengte (cm)	Gewicht (kg)
90°	50	360,00
90° inw	10	388,00



GRANDE BASTION EINDBANDEN 40/32X70

Uitvoering	Lengte (cm)	Gewicht (kg)
links	100	620,00
rechts	100	620,00



STRUCTUREN

De productlijn Grande bastion banden 40/32 is verkrijgbaar in de volgende structuren:

Zelfverdichtend beton	Glad betonnen uiterlijk, grijs of gekleurd en in nagenoeg elke vorm te storten
-----------------------	--

Street  Art

Street  Safe

Street  Care

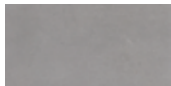
Street  Works

De specificaties zijn opgesteld volgens de laatste stand van de techniek en met de grootst mogelijke zorg bijeengebracht. Stradus aanvaardt geen enkele aansprakelijkheid voor eventuele fouten of onvolledigheden en de gevolgen daarvan. In het belang van vernieuwingen en verbeteringen behouden wij ons het recht voor om onze producten en systemen aan te passen.

**BESTEKOMSCHRIJVING - GRANDE BASTION BANDEN 40/32
- ZELFVERDICHTEND BETON**

KLEUREN

ZELFVERDICHTEND BETON



Lichtgrijs

Andere kleuren op aanvraag verkrijgbaar. Afhankelijk van de instelling van uw printer en computermonitor kunnen de kleuren afwijken van het uiteindelijk geleverde product.

Street  Art

Street  Safe

Street  Care

Street  Works

De specificaties zijn opgesteld volgens de laatste stand van de techniek en met de grootst mogelijke zorg bijeengebracht. Stradus aanvaardt geen enkele aansprakelijkheid voor eventuele fouten of onvolledigheden en de gevolgen daarvan. In het belang van vernieuwingen en verbeteringen behouden wij ons het recht voor om onze producten en systemen aan te passen.