

BESTEKOMSCHRIJVING - BLOEMBAKBANDEN 20/40 - STANDAARD

BESTEKOMSCHRIJVING

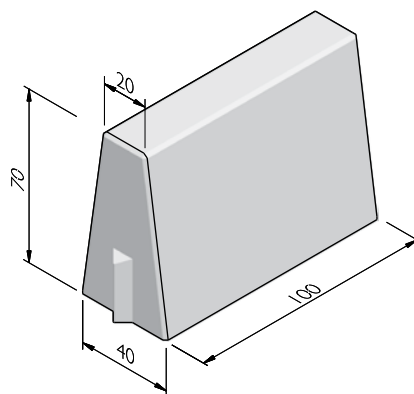
Voor de afmetingen en kleuren van dit straatmeubilair verwijzen we naar de volgende pagina's.

Het straatmeubilair is opgebouwd uit een vol kernbeton en zijn door en door gekleurd in de massa.

De betonsamenstelling bestaat uit zand afkomstig van een regionaal rivierbekken, cement, eventuele hulpstoffen en voor 70% uit hoogwaardige gekleurde natuursteengranulaten in verschillende gradaties en is zodanig gekozen en constant dat de optimale volumedichtheid wordt gewaarborgd. Het vol kernbeton is door en door gekleurd in de massa. Om de natuurlijke granulaten in de slijtlaag te accentueren en zichtbaar te maken wordt het oppervlak licht uitgewassen tijdens productie

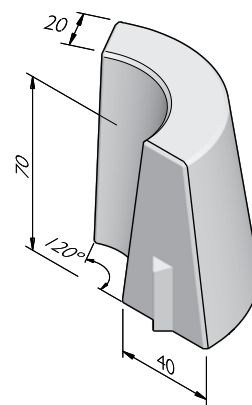
BLOEMBAKBANDEN 20/40X70

Afmetingen (b x l x h cm)	Gewicht (kg)	Sluiting
20/40x50x70	246,75	VVB
20/40x80x70	394,80	VVB
20/40x100x70	493,50	VVB



BLOEMBAKBOCHTBANDEN 20/40X70

Straal = R (m)	Lengte (cm)	Gewicht (kg)	Aantal per 360°	Sluiting
0,60	125	398,00	3	VVB



Street  Art

Street  Safe

Street  Care

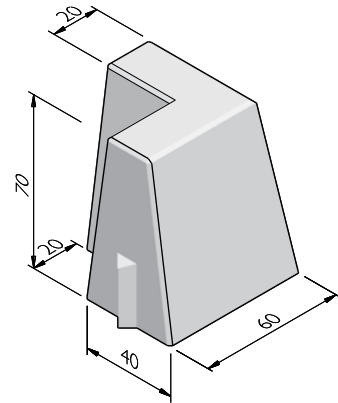
Street  Works

De specificaties zijn opgesteld volgens de laatste stand van de techniek en met de grootst mogelijke zorg bijeengebracht. Stradus aanvaardt geen enkele aansprakelijkheid voor eventuele fouten of onvolledigheden en de gevolgen daarvan. In het belang van vernieuwingen en verbeteringen behouden wij ons het recht voor om onze producten en systemen aan te passen.

BESTEKOMSCHRIJVING - BLOEMBAKBANDEN 20/40 - STANDAARD

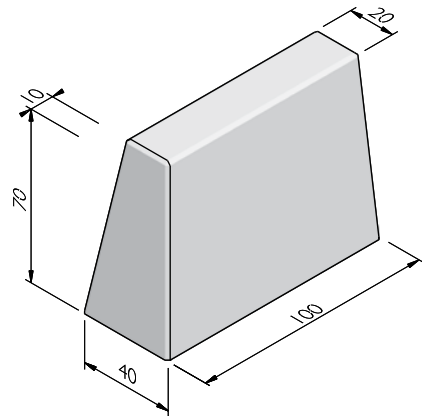
BLOEMBAKHOEKSTUKKEN 20/40X70

Hoek	Beenlengte (cm)	Gewicht (kg)	Sluiting
90°	60	395,00	VVB
135°	35	264,00	VVB
90° inw	20	395,00	VVB
135° inw	19	264,00	VVB



BLOEMBAKEINDBANDEN 20/40X70

Afmetingen (b x l x h cm)	Uitvoering	Gewicht (kg)	Sluiting
20/40x90/100x70	eindstuk	468,83	VVB



VERKLARING SLUITING

VVB = Verdoken visbek

STRUCTUREN

De productlijn Bloembakbanden 20/40 is verkrijgbaar in de volgende structuren:	
Standaard	Betonnen uiterlijk, grijs of gekleurd

Street  Art

Street  Safe

Street  Care

Street  Works

De specificaties zijn opgesteld volgens de laatste stand van de techniek en met de grootst mogelijke zorg bijeengebracht. Stradus aanvaardt geen enkele aansprakelijkheid voor eventuele fouten of onvolledigheden en de gevolgen daarvan. In het belang van vernieuwingen en verbeteringen behouden wij ons het recht voor om onze producten en systemen aan te passen.

BESTEKOMSCHRIJVING - BLOEMBAKBANDEN 20/40 - STANDAARD

KLEUREN

STANDAARD



Lichtgrijs

Donkergrijs

Hardsteen O26

Zwart

Andere kleuren op aanvraag verkrijgbaar. Afhankelijk van de instelling van uw printer en computermonitor kunnen de kleuren afwijken van het uiteindelijk geleverde product.

Street  Art

Street  Safe

Street  Care

Street  Works

De specificaties zijn opgesteld volgens de laatste stand van de techniek en met de grootst mogelijke zorg bijeengebracht. Stradus aanvaardt geen enkele aansprakelijkheid voor eventuele fouten of onvolledigheden en de gevolgen daarvan. In het belang van vernieuwingen en verbeteringen behouden wij ons het recht voor om onze producten en systemen aan te passen.