

BESTEKOMSCHRIJVING - BLOEMBAKBANDEN 40 - STANDAARD

BESTEKOMSCHRIJVING

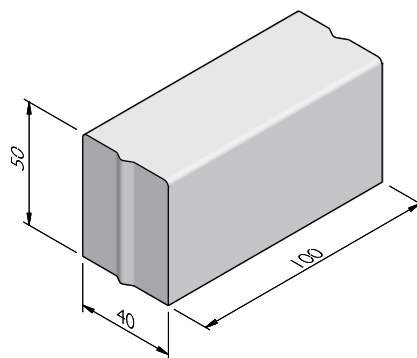
Voor de afmetingen en kleuren van dit straatmeubilair verwijzen we naar de volgende pagina's.

Het straatmeubilair is opgebouwd uit een vol kernbeton en zijn door en door gekleurd in de massa.

De betonsamenstelling bestaat uit zand afkomstig van een regionaal rivierbekken, cement, eventuele hulpstoffen en voor 70% uit hoogwaardige gekleurde natuursteengranulaten in verschillende gradaties en is zodanig gekozen en constant dat de optimale volumedichtheid wordt gewaarborgd. Het vol kernbeton is door en door gekleurd in de massa. Om de natuurlijke granulaten in de slijtlaag te accentueren en zichtbaar te maken wordt het oppervlak licht uitgewassen tijdens productie.

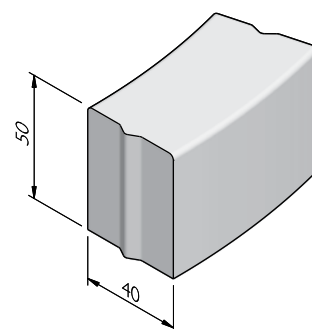
BLOEMBAKBANDEN 40X50

Afmetingen (b x l x h cm)	Gewicht (kg)	Sluiting
40x100x50	470,00	VB



BLOEMBAKBOCHTBANDEN 40X50

Straal = R (m)	Lengte (cm)	Gewicht (kg)	Aantal per 360°	Sluiting
1,00	78,5	295,00	8	VB
2,00	78,5	331,80	16	VB
3,00	78,5	344,00	24	VB
4,50	78,5	352,00	36	VB
7,00	100	456,00	44	VB
10,00	98	452,00	64	VB
11,50	95	438,50	76	VB
13,00	92	429,00	88	VB
18,00	94	438,00	120	VB
5,00 inw	98	479,00	32	VB



Street  Art

Street  Safe

Street  Care

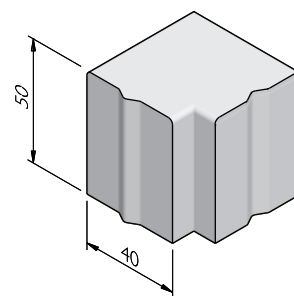
Street  Works

De specificaties zijn opgesteld volgens de laatste stand van de techniek en met de grootst mogelijke zorg bijeengebracht. Stradus aanvaardt geen enkele aansprakelijkheid voor eventuele fouten of onvolledigheden en de gevolgen daarvan. In het belang van vernieuwingen en verbeteringen behouden wij ons het recht voor om onze producten en systemen aan te passen.

BESTEKOMSCHRIJVING - BLOEMBAKBANDEN 40 - STANDAARD

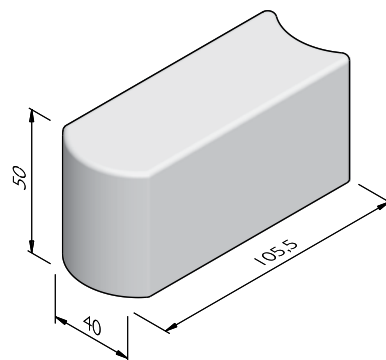
BLOEMBAKHOEKSTUKKEN 40X50

Hoek	Beenlengte (cm)	Gewicht (kg)	Sluiting
90°	50	282,00	VB
90° inw	10	282,00	VB



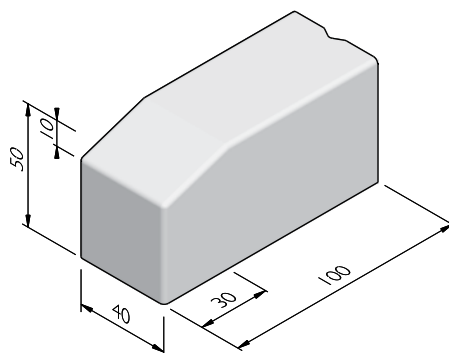
BLOEMBAKSCHAKELBANDEN 40X50

Afmetingen (b x l x h cm)	Gewicht (kg)
40x100x50	470,00



BLOEMBAKEINDBANDEN 40X50

Afmetingen (b x l x h cm)	Uitvoering	Gewicht (kg)	Sluiting
40x100x50	links	455,90	VB
40x100x50	rechts	455,90	VB



Street  Art

Street  Safe

Street  Care

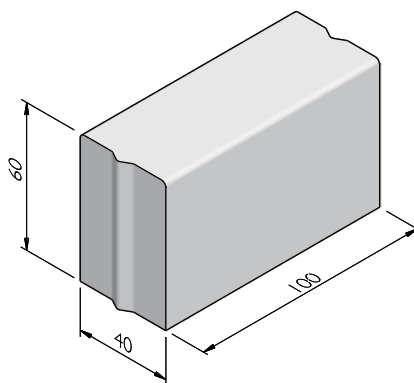
Street  Works

De specificaties zijn opgesteld volgens de laatste stand van de techniek en met de grootst mogelijke zorg bijeengebracht. Stradus aanvaardt geen enkele aansprakelijkheid voor eventuele fouten of onvolledigheden en de gevolgen daarvan. In het belang van vernieuwingen en verbeteringen behouden wij ons het recht voor om onze producten en systemen aan te passen.

BESTEKOMSCHRIJVING - BLOEMBAKBANDEN 40 - STANDAARD

BLOEMBAKBANDEN 40X60

Afmetingen (bxl x h cm)	Gewicht (kg)	Sluiting
40x100x60	564,00	VB



VERKLARING SLUITING

VB = Visbek

STRUCTUREN

De productlijn Bloembakbanden 40 is verkrijgbaar in de volgende structuren:	
Standaard	Betonnen uiterlijk, grijs of gekleurd

KLEUREN

STANDAARD



Lichtgrijs

Donkergrijs

Hardsteen 026

Zwart

Andere kleuren op aanvraag verkrijgbaar. Afhankelijk van de instelling van uw printer en computermonitor kunnen de kleuren afwijken van het uiteindelijk geleverde product.

Street  Art

Street  Safe

Street  Care

Street  Works

De specificaties zijn opgesteld volgens de laatste stand van de techniek en met de grootst mogelijke zorg bijeengebracht. Stradus aanvaardt geen enkele aansprakelijkheid voor eventuele fouten of onvolledigheden en de gevolgen daarvan. In het belang van vernieuwingen en verbeteringen behouden wij ons het recht voor om onze producten en systemen aan te passen.