

BESTEKOMSCHRIJVING - PREFAB ROTONDEPLATEAU'S - ZELFVERDICTEND BETON

BESTEKOMSCHRIJVING

Voor de afmetingen en kleuren van deze verkeerselementen verwijzen we naar de volgende pagina's.

Publicatie 126 uitgegeven door het CROW beschrijft de buitenstralen voor het middeneiland binnen de bebouwde kom (bibeko) en buiten de bebouwde kom (bubeko) met daarbij de voorkeursafmetingen van het overrijdbare gedeelte. De rotondeplateaus zijn berekend op verkeersklasse 60 (tenzij anders vermeld) van het CROW en zijn KOMO-gekeurd. Deze snel verlegbare elementen zijn bereikbaar door grotere voertuigen en zijn niet onderhevig aan eventuele zettingverschillen. Ter waarschuwing van de automobilist kan het middengedeelte voorzien worden van een ribbelmotief dat bestuurders attent maakt op het overrijden van het plateau.

Standaard worden alle modellen voorzien van 3 oogreflectoren en 3 schroefhulzen M20.

De verkeerselementen zijn opgebouwd uit zelfverdichtend beton en zijn door en door gekleurd in de massa.

Zelfverdichtend beton is een betonsoort met een zeer hoge vloeibaarheid. Na het gieten van de beton hoeft deze niet meer verdicht te worden. Dankzij zelfverdichtend beton is het mogelijk om zelfs moeilijke vormen zonder natrillen op te vullen. Het hoog eigen gewicht en de hoge vloeibaarheid zorgen ervoor dat het beton moeiteloos tussen dichte wapeningsnetten vloeit en zelfs de kleinste gaatjes opvult. Het beton heeft een hoge weerstand tegen segregatie.

Ten behoeve van plaatsing zijn de elementen voorzien van thermisch verzinkte schroefhulzen. Om randschade te voorkomen dienen de elementen met een evenaar gesteld te worden. De 3 hijsogen aan de bovenzijde aangebracht worden gebruikt voor het initieel plaatsen van de elementen (ruim uitzetten, 2 à 4 cm.) Na het naar binnen schuiven zal de voegbreedte aan de bovenzijde op ca. 17 mm uitkomen.

De rotondeplateaus kunnen zowel met als zonder ingestorte (onderaan) schroefhulzen voor verankeringankers geleverd worden.

Street  Art

Street  Safe

Street  Care

Street  Works

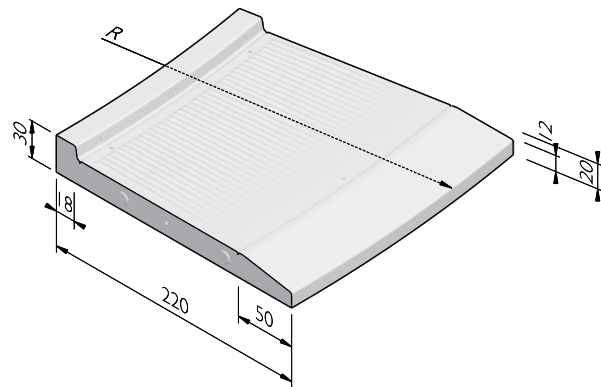
De specificaties zijn opgesteld volgens de laatste stand van de techniek en met de grootst mogelijke zorg bijeengebracht. Stradus aanvaardt geen enkele aansprakelijkheid voor eventuele fouten of onvolledigheden en de gevolgen daarvan. In het belang van vernieuwingen en verbeteringen behouden wij ons het recht voor om onze producten en systemen aan te passen.

BESTEKOMSCHRIJVING - PREFAB ROTONDEPLATEAU'S - ZELFVERDICHTEND BETON

ROTONDEPLATEAU 220 BINNEN DE BEBOUWDE KOM

Straal = R (m)	Lengte (cm)	Gewicht (kg)	Aantal per 360°
8,50 ^{1,2,3,4}	241	2231,00	22
10,50 ^{1,2,3,4}	235	2226,00	28
12,75 ^{1,2,3,4}	228	2210,00	35

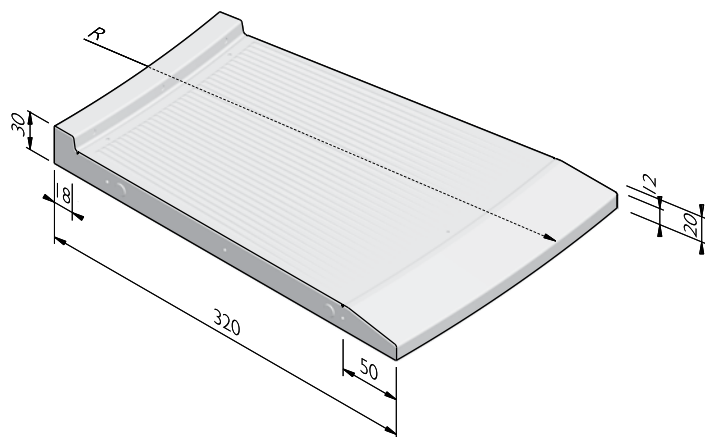
- 1 Voorzien van 3 oogreflectoren.
- 2 Hijsvoorziening: 3x M20.
- 3 Overrijdbaar deel met ribbelstructuur of grof uitgewassen oppervlak.
- 4 Met straatsteenmotief verkrijgbaar op aanvraag.



ROTONDEPLATEAU 320 BUITEN DE BEBOUWDE KOM

Straal = R (m)	Lengte (cm)	Gewicht (kg)	Aantal per 360°
10,50 ^{1,2,3}	235	3065,00	28
12,75 ^{1,2,3}	228	3071,00	35

- 1 Voorzien van 3 oogreflectoren.
- 2 Hijsvoorziening: 3x M20.
- 3 Overrijdbaar deel met ribbelstructuur of grof uitgewassen oppervlak.



Street  Art

Street  Safe

Street  Care

Street  Works

De specificaties zijn opgesteld volgens de laatste stand van de techniek en met de grootst mogelijke zorg bijeengebracht. Stradus aanvaardt geen enkele aansprakelijkheid voor eventuele fouten of onvolledigheden en de gevolgen daarvan. In het belang van vernieuwingen en verbeteringen behouden wij ons het recht voor om onze producten en systemen aan te passen.

BESTEKOMSCHRIJVING - PREFAB ROTONDEPLATEAU'S - ZELFVERDICTEND BETON

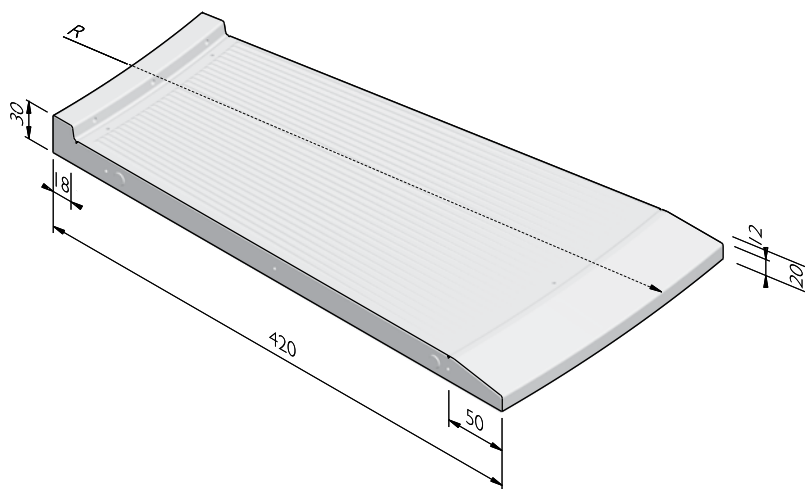
ROTONDEPLATEAU 420 BUITEN DE BEBOUWDE KOM

Straal = R (m)	Lengte (cm)	Gewicht (kg)	Aantal per 360°
12,75 ^{1, 2, 3}	228	3848,00	35
15,00 ^{1, 2, 3}	235	4078,00	40

1 Voorzien van 3 oogreflectoren.

2 Hijsvoorziening: 3x M20.

3 Overrijdbaar deel met ribbelstructuur of grof uitgewassen oppervlak.



STRUCTUREN

De productlijn Prefab rotondeplateau's is verkrijgbaar in de volgende structuren:

Zelfverdichtend beton

Glad betonnen uiterlijk, grijs of gekleurd en in nagenoeg elke vorm te storten

KLEUREN

ZELFVERDICTEND BETON



Wit

Lichtgrijs

Donkergrijs

Zwart

Rood

Andere kleuren op aanvraag verkrijgbaar. Afhankelijk van de instelling van uw printer en computermonitor kunnen de kleuren afwijken van het uiteindelijk geleverde product.

Street  Art

Street  Safe

Street  Care

Street  Works

De specificaties zijn opgesteld volgens de laatste stand van de techniek en met de grootst mogelijke zorg bijeengebracht. Stradus aanvaardt geen enkele aansprakelijkheid voor eventuele fouten of onvolledigheden en de gevolgen daarvan. In het belang van vernieuwingen en verbeteringen behouden wij ons het recht voor om onze producten en systemen aan te passen.