

## BESTEKOMSCHRIJVING - VERKEERSKUSSENS - ZELFVERDICHTEND BETON

### BESTEKOMSCHRIJVING

Voor de afmetingen en kleuren van deze verkeerselementen verwijzen we naar de volgende pagina's.

De geprefabriceerde verkeerskussens in gewapend beton zijn overeenkomstig de bepalingen van het KB van 3 mei 2002.

De kussens zijn rondom voorzien van 4 schuine zijden. Na inbouw bedraagt het niveauverschil tussen rijweg en bovenkant verkeerskussens 60 mm. Verkeerskussens zijn losse elementen die gebruikt worden ter afremming van het doorgaande verkeer. Het straatwerk hoeft bij verkeerskussens niet ingrijpend gerenoveerd te worden, zoals dit bij de plaatsing van verkeersdrempels vaak wel het geval is. Als bijkomend voordeel kunnen fietsen en bromfietsen ongehinderd langs de verkeerskussens rijden en hun weg vervolgen. De elementen zijn voorzien van een boven- en onderliggende wapeningsmat met een maaswijdte van 100 mm, draaddikte 8 mm en de nodige afstandshouders.

De 4 schuine zijden bestaan uit wit beton op basis van wit cement. De laagdikte is minimaal 15 mm. De belijningen worden aangebracht tijdens de productie van het verkeerskussen en vormen een onlosmakende verbinding met dit element. De belijning van de uitgewassen elementen is uitgevoerd in grof uitgewassen witte kwarts. Op aanvraag kan ook het centrale gedeelte van de uitgewassen elementen uitgewassen worden in een kleur naar keuze. In dit geval vervalt de uitgewassen belijning en bestaat deze uit zelfverdichtend beton. Beide vlakken uitwassen is omwille van technische beperkingen niet uitvoerbaar. Een uitgewassen middenvlak is evenmin mogelijk indien gekozen wordt voor het straatsteenmotief.

De verkeerselementen zijn opgebouwd uit zelfverdichtend beton en zijn door en door gekleurd in de massa.

Zelfverdichtend beton is een betonsoort met een zeer hoge vloeibaarheid. Na het gieten van de beton hoeft deze niet meer verdicht te worden. Dankzij zelfverdichtend beton is het mogelijk om zelfs moeilijke vormen zonder natrillen op te vullen. Het hoog eigen gewicht en de hoge vloeibaarheid zorgen ervoor dat het beton moeiteloos tussen dichte wapeningsnetten vloeit en zelfs de kleinste gaatjes opvult. Het beton heeft een hoge weerstand tegen segregatie.

Voor de verwerking zijn in de 2 langszijden telkens 2 schroefhulzen voorzien voor demonteerbare hijslussen met een individueel hefvermogen van 2 ton. Schroefhulzen M16 voor de elementen 175 x 170 cm en M24 voor de elementen 300x180 cm.

Street  Art

Street  Safe

Street  Care

Street  Works

De specificaties zijn opgesteld volgens de laatste stand van de techniek en met de grootst mogelijke zorg bijeengebracht. Stradus aanvaardt geen enkele aansprakelijkheid voor eventuele fouten of onvolledigheden en de gevolgen daarvan. In het belang van vernieuwingen en verbeteringen behouden wij ons het recht voor om onze producten en systemen aan te passen.

## BESTEKOMSCHRIJVING - VERKEERSKUSSENS - ZELFVERDICHTEND BETON

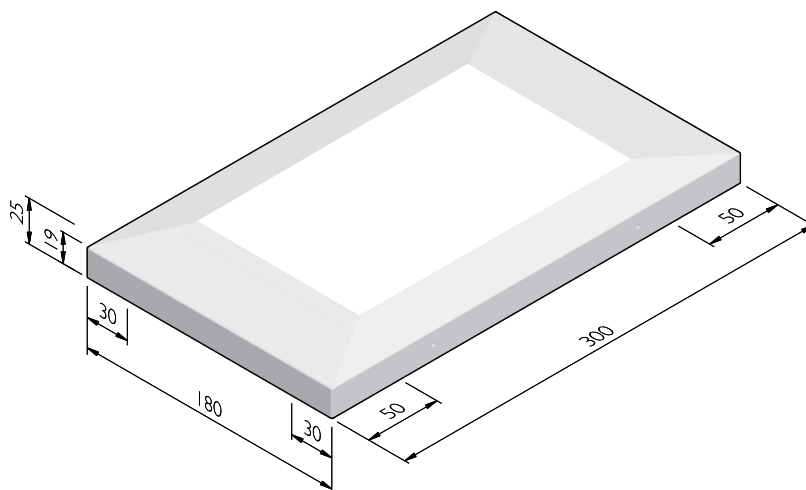
### VERKEERSKUSSEN 300X180

Afmetingen (lxbxh cm)	Uitvoering	Gewicht (kg)
300x180x19/25 <sup>1,2,3</sup>	standaardmotief	3030,00
300x180x19/25 <sup>1,2,3</sup>	straatsteenmotief	3030,00

1 Hijsvoorziening: 4x M16 (zijkant).

2 Leverbaar in standaard en uitgewassen uitvoering.

3 Verankeringsvoorzieningen mogelijk op aanvraag.



Street  Art

Street  Safe

Street  Care

Street  Works

De specificaties zijn opgesteld volgens de laatste stand van de techniek en met de grootst mogelijke zorg bijeengebracht. Stradus aanvaardt geen enkele aansprakelijkheid voor eventuele fouten of onvolledigheden en de gevolgen daarvan. In het belang van vernieuwingen en verbeteringen behouden wij ons het recht voor om onze producten en systemen aan te passen.

## BESTEKOMSCHRIJVING - VERKEERSKUSSENS - ZELFVERDICHTEND BETON

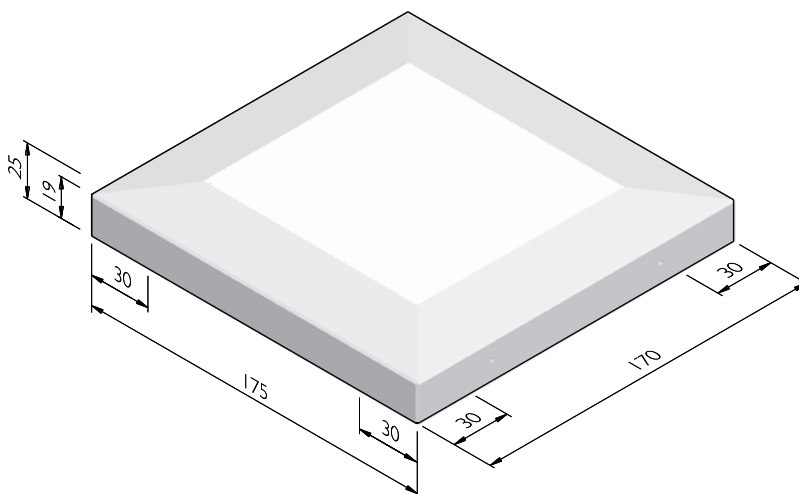
### VERKEERSKUSSEN 170X175

Afmetingen (lxbxh cm)	Uitvoering	Gewicht (kg)
170x175x19/25 <sup>1,2,3</sup>	standaardmotief	1622,00
170x175x19/25 <sup>1,2,3</sup>	straatsteenmotief	1622,00

1 Hijsvoorziening: 4x M16 (zijkant).

2 Leverbaar in standaard en uitgewassen uitvoering.

3 Verankeringsvoorzieningen mogelijk op aanvraag.



### STRUCTUREN

De productlijn Verkeerskussens is verkrijgbaar in de volgende structuren:

Zelfverdichtend beton

Glad betonnen uiterlijk, grijs of gekleurd en in nagenoeg elke vorm te storten

### KLEUREN

#### ZELFVERDICHTEND BETON



Wit

Lichtgrijs

Donkergrijs

Zwart

Rood

Andere kleuren op aanvraag verkrijgbaar. Afhankelijk van de instelling van uw printer en computermonitor kunnen de kleuren afwijken van het uiteindelijk geleverde product.

Street  Art

Street  Safe

Street  Care

Street  Works

De specificaties zijn opgesteld volgens de laatste stand van de techniek en met de grootst mogelijke zorg bijeengebracht. Stradus aanvaardt geen enkele aansprakelijkheid voor eventuele fouten of onvolledigheden en de gevolgen daarvan. In het belang van vernieuwingen en verbeteringen behouden wij ons het recht voor om onze producten en systemen aan te passen.